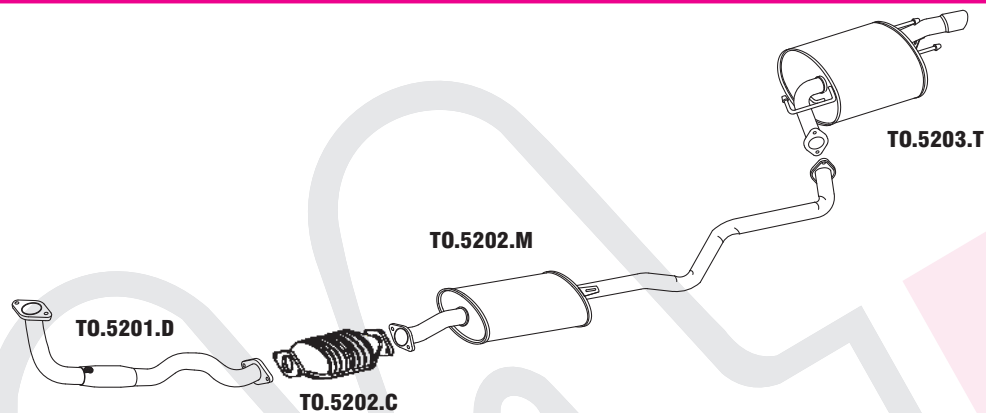
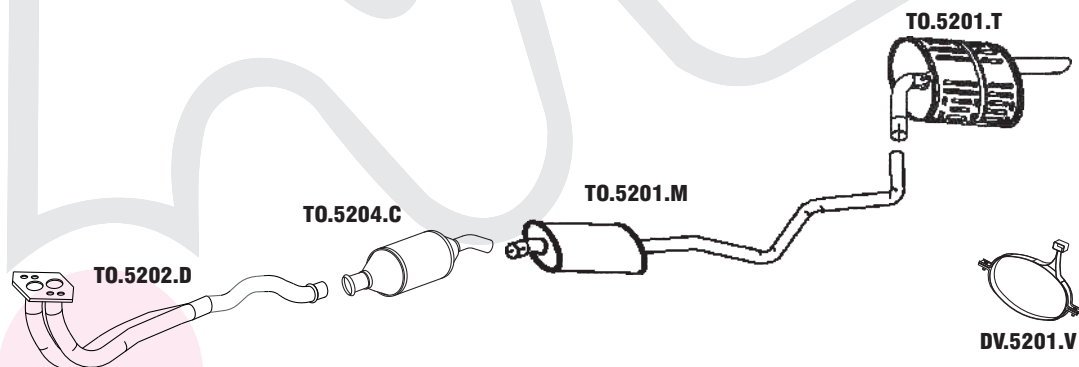


382 **COROLLA/ SW ATÉ 98**



N° MASTRA	MONTADORA	DESCRIÇÃO
TO.5202.C		CJ. CONV. CATALÍTICO
TO.5201.D		CONJUNTO DIANTEIRO
TO.5202.M		CONJUNTO INTERMEDIÁRIO
TO.5203.T		CONJUNTO TRASEIRO

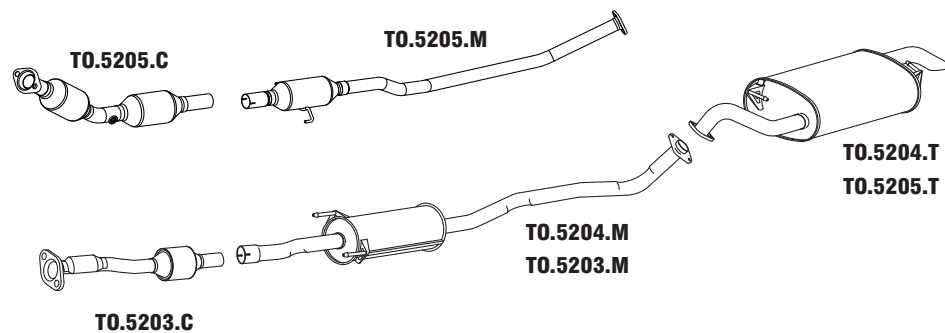
383 **COROLLA 1.8 98 A 2001**



N° MASTRA	MONTADORA	DESCRIÇÃO
TO.5204.C		CONVERSOR CATALÍTICO
TO.5202.D		CONJUNTO DIANTEIRO
TO.5201.M		CONJUNTO INTERMEDIÁRIO
TO.5201.T		CONJUNTO TRASEIRO
DV.5201.V		ABRAÇADEIRA

384 **COROLLA 1.6/ 1.8 2002 EM DIANTE/ FILDER 1.8 2002 EM DIANTE**

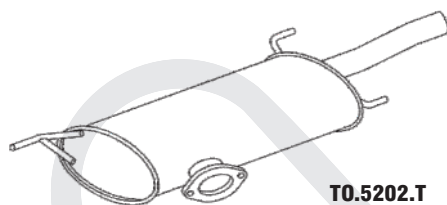
COROLLA 1.8 2008...FLEX



N° MASTRA	MONTADORA	DESCRIÇÃO
TO.5203.C		CONVERSOR CATALÍTICO
TO.5205.C		CONVERSOR CATALÍTICO 1.8 2008...
TO.5203.M		CONJUNTO INTERMEDIÁRIO 1.8
TO.5204.M		CONJUNTO INTERMEDIÁRIO 1.6
TO.5205.M		CONJUNTO INTERMEDIÁRIO 1.8 2008...
TO.5204.T		CONJUNTO TRASEIRO 1.8
TO.5205.T		CONJUNTO TRASEIRO 1.6



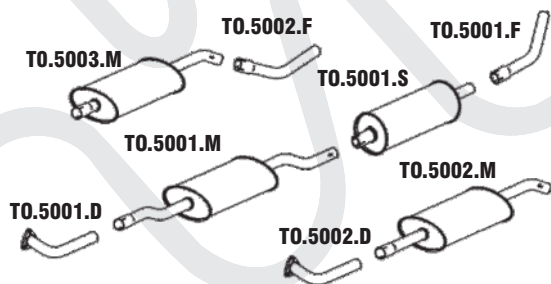
385 **CAMRY 96 EM DIANTE**



TO.5202.T

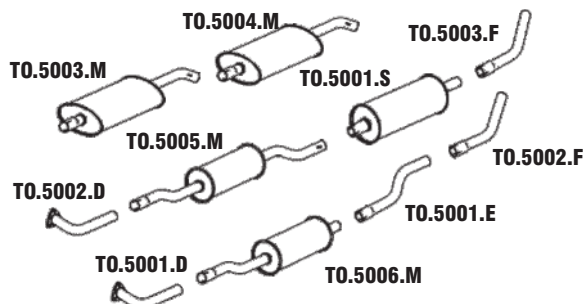
N° MASTRA	MONTADORA	DESCRIÇÃO
TO.5202.T		CONJUNTO TRASEIRO

386 **JEEP BANDEIRANTE MOTOR MBB - 90 ATÉ 93**



N° MASTRA	MONTADORA	DESCRIÇÃO
TO.5001.D	17401.98004	TUBO DIANT. C/ GUINCHO CHASSIS CURTO
TO.5002.D	17401.98003	TUBO DIANT. S/ GUINC. CHAS. CURTO E LONGO
TO.5001.M	17420.98004	INTERM. CHASSIS CURTO C/ GUINCHO
TO.5002.M	17420.98001	INTERM. CHASSIS CURTO S/ GUINCHO
TO.5003.M	17420.98003	INTERM. CHASSIS LONGO S/ GUINCHO
TO.5001.S	17510.98002	SILENCIOSO
TO.5001.F	17431.98003	TUBO TERMINAL CHASSIS CURTO
TO.5002.F	17431.98005	TUBO TERMINAL CHASSIS LONGO

387 **PICK-UP BANDEIRANTE MOTOR MBB - 90 ATÉ 93**



N° MASTRA	MONTADORA	DESCRIÇÃO
TO.5001.D	17401.98004	TUBO DIANTEIRO C/ GUINCHO
TO.5002.D	17401.98003	TUBO DIANTEIRO S/ GUINCHO
TO.5003.M	17420.98003	INTERM. CHAS. CURTO S/ GUINCHO
TO.5004.M	17420.98002	INTERM. CHAS. LONGO S/ GUINCHO
TO.5005.M	17420.98005	INTERM. CHAS. CURTO C/ GUINCHO
TO.5006.M	17420.98006	INTERM. CHAS. LONGO C/ GUINCHO
TO.5001.S	17510.98002	SILENCIOSO
TO.5001.E	17431.98008	TUBO INTER. CHASSIS LONGO
TO.5003.F	17431.98004	TUBO TERMINAL CHASSIS LONGO
TO.5002.F	17431.98005	TUBO TERMINAL CHASSIS CURTO

