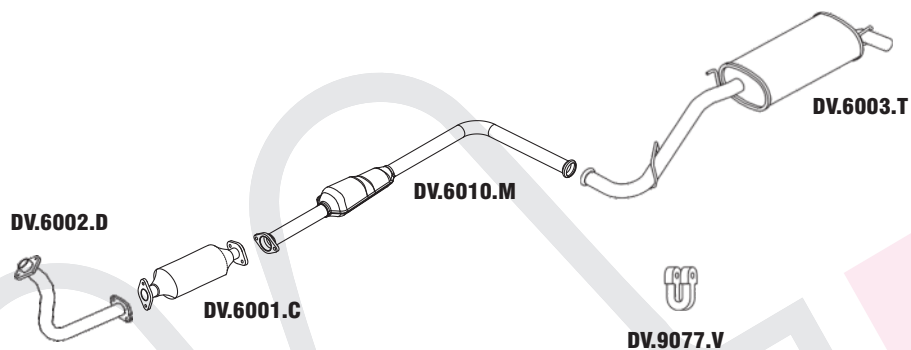


358

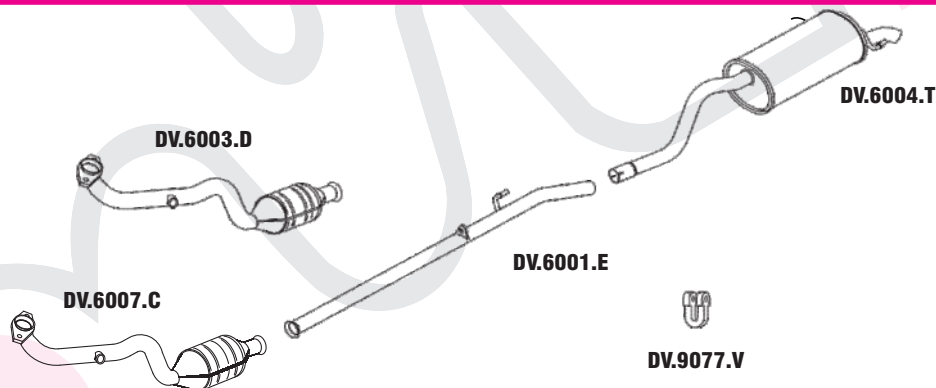
CLIO 1.6 - 95 ATÉ 98



| Nº MASTRA | MONTADORA | DESCRIÇÃO |
|-----------|--------------|--------------------------|
| DV.6002.D | 77.02224.304 | CONJUNTO DIANTEIRO |
| DV.6001.C | 77.02224.305 | CJ. CONVERSOR CATALÍTICO |
| DV.6010.M | | CONJUNTO INTERMEDIÁRIO |
| DV.6003.T | 77.02224.392 | CONJUNTO TRASEIRO |
| | | |
| | | |
| | | |
| | | |

359

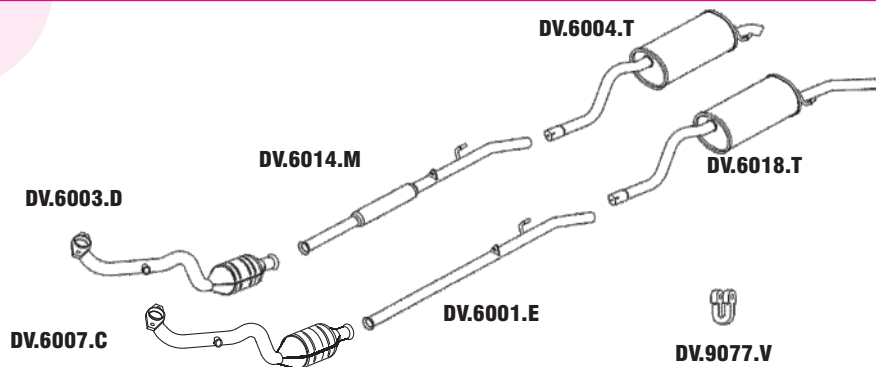
CLIO 1.0 8V - 99 EM DIANTE / 1.0 8V - HI-FLEX



| Nº MASTRA | MONTADORA | DESCRIÇÃO |
|-----------|--------------|--------------------------------|
| DV.6003.D | 77.00435.085 | CONVERSOR CATALÍTICO C/ TUBOS |
| DV.6007.C | | CONVERSOR CATAL. C/ TUBOS FLEX |
| DV.6001.E | 82.00048.064 | CJ. TUBO INTERMEDIÁRIO |
| DV.6004.T | 82.00048.074 | CONJUNTO TRASEIRO |
| | | |
| | | |
| | | |
| | | |

360

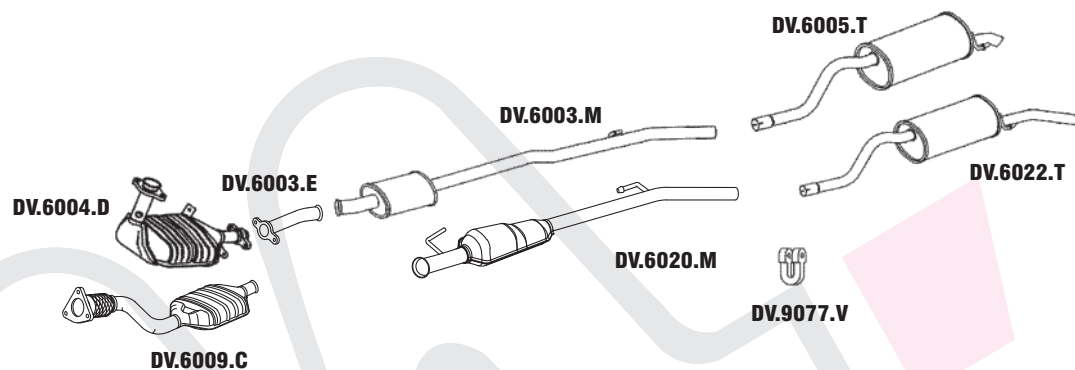
CLIO 1.0 16V (HATCH/SEDAN) - 2001 EM DIANTE / 1.0 16V - HI-FLEX



| Nº MASTRA | MONTADORA | DESCRIÇÃO |
|-----------|--------------|--|
| DV.6003.D | 77.00435.085 | CJ. CONV. CATAL. C/ TUBO (HATCH/SEDAN) |
| DV.6007.C | | CJ. CONVERSOR CATAL. C/ TUBOS HI-FLEX |
| DV.6001.E | 82.00048.064 | CJ. TUBO INTERM. SEDAN |
| DV.6014.M | | CONJUNTO INTERMEDIÁRIO HATCH |
| DV.6004.T | 82.00048.074 | CONJUNTO TRASEIRO HATCH |
| DV.6018.T | | CONJUNTO TRASEIRO SEDAN |
| | | |
| | | |

361

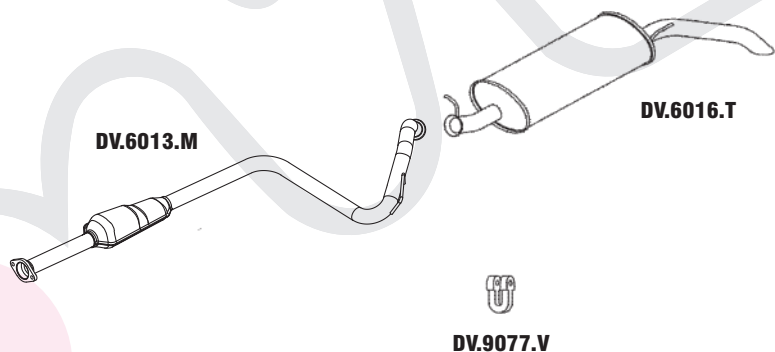
CLIO HATCH 1.6 8V/16V - 99 EM DIANTE / CLIO SEDAN 1.6 16V 2001 EM DIANTE / 1.6 16V HI-FLEX



| N° MASTRA | MONTADORA | DESCRIÇÃO |
|-----------|--------------|----------------------------------|
| DV.6004.D | 77.00435.081 | CONJUNTO CONVERSOR CATALÍTICO 8V |
| DV.6009.C | | CONVERSOR CATALÍTICO 16V |
| DV.6003.E | | CONJUNTO TUBO EXTENSÃO 8V |
| DV.6020.M | | CONJUNTO INTERMEDIÁRIO 16V |
| DV.6003.M | 82.00048.076 | CONJUNTO INTERMEDIÁRIO 8V |
| DV.6005.T | 82.00048.071 | CJ. TRASEIRO 8V/16V HATCH |
| DV.6022.T | | CJ. TRASEIRO 16V SEDAN |
| | | |

362

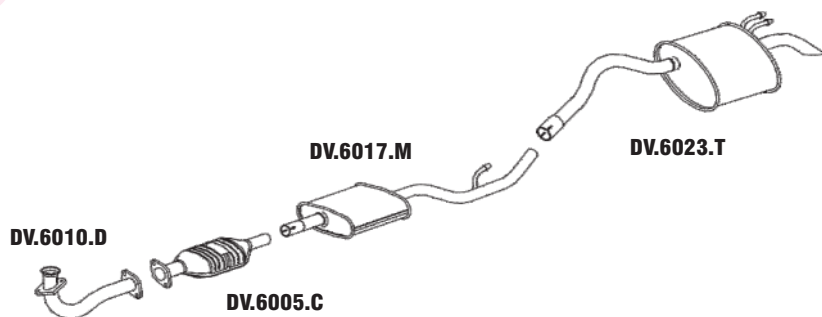
EXPRESS



| N° MASTRA | MONTADORA | DESCRIÇÃO |
|-----------|-----------|------------------------|
| DV.6013.M | | CONJUNTO INTERMEDIÁRIO |
| DV.6016.T | | CONJUNTO TRASEIRO |
| | | |
| | | |
| | | |
| | | |
| | | |
| | | |

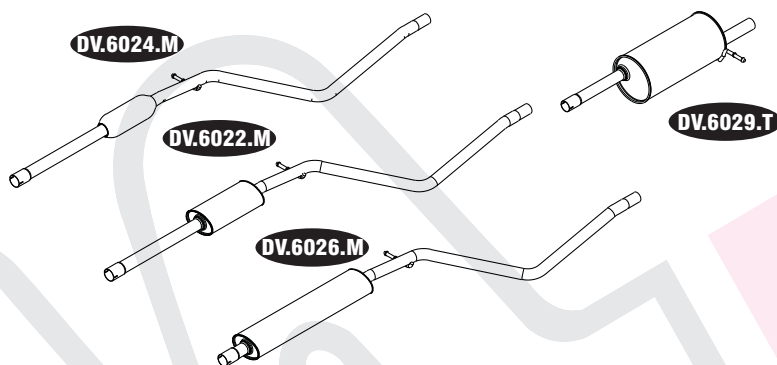
363

KANGOO 1.0 8V 4 CILINDROS



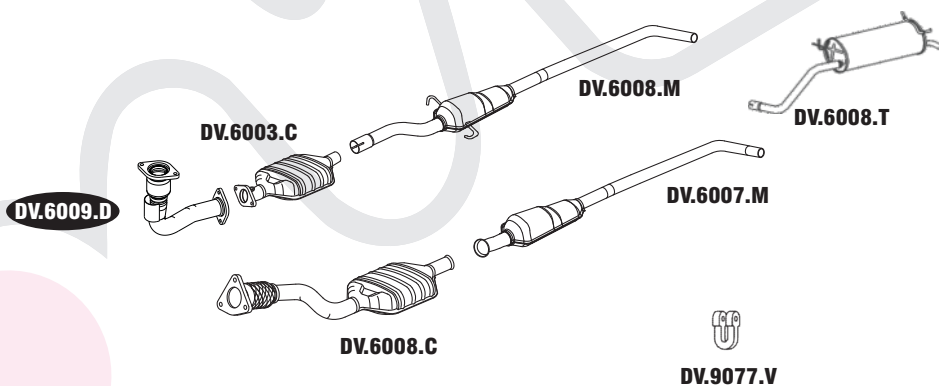
| N° MASTRA | MONTADORA | DESCRIÇÃO |
|-----------|-----------|--------------------------|
| DV.6010.D | | CONJUNTO DIANTEIRO |
| DV.6005.C | | CJ. CONVERSOR CATALÍTICO |
| DV.6017.M | | CONJUNTO INTERMEDIÁRIO |
| DV.6023.T | | CONJUNTO TRASEIRO |
| | | |
| | | |
| | | |
| | | |

367 **LOGAN 1.0 16V/ 1.6 8V/ 16V**



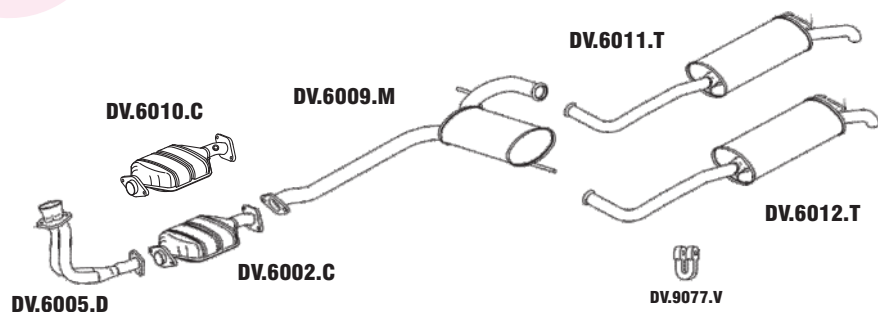
| N° MASTRA | MONTADORA | DESCRIÇÃO |
|-----------|-----------|--------------------------------|
| DV.6024.M | | CONJUNTO INTERMEDIÁRIO 1.0 16V |
| DV.6022.M | | CONJUNTO INTERMEDIÁRIO 1.6 8V |
| DV.6026.M | | CONJUNTO INTERMEDIÁRIO 1.6 16V |
| DV.6029.T | | CONJUNTO TRASEIRO |
| | | |
| | | |
| | | |
| | | |

368 **MÉGANE 1.6 8V/ 1.6 16V/ 2.0 8V/ 2.0 16V**



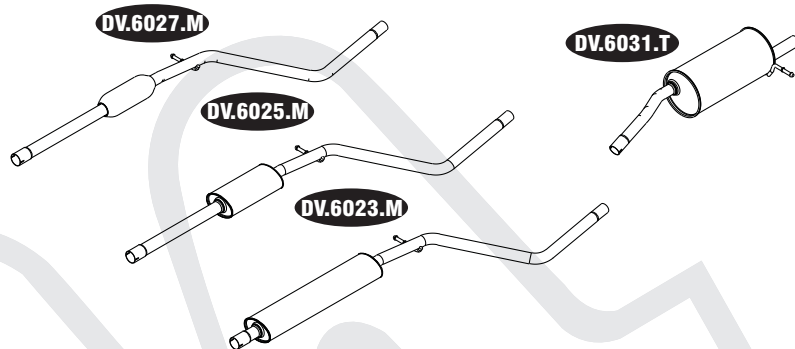
| N° MASTRA | MONTADORA | DESCRIÇÃO |
|-----------|--------------|---------------------------------|
| DV.6009.D | 77.00836.082 | CONJUNTO DIANTEIRO 2.0 8V |
| DV.6008.C | 77.02224.882 | CONVERSOR CATALÍTICO 1.6 16V |
| DV.6003.C | 77.02217.875 | CJ. CONVERSOR CATALÍTICO 2.0 8V |
| DV.6008.M | 77.02217.876 | CJ. INTERMEDIÁRIO 2.0 |
| DV.6007.M | 77.02217.879 | CJ. INTERMEDIÁRIO 1.6 16V |
| DV.6008.T | 77.02217.877 | CONJUNTO TRASEIRO |
| | | |
| | | |

369 **RT 19 1.8 SEDAN/ HATCH 4P 94 A 98 8V • RN 19 1.6 HATCH 2/4 P 94 A 98 8V**



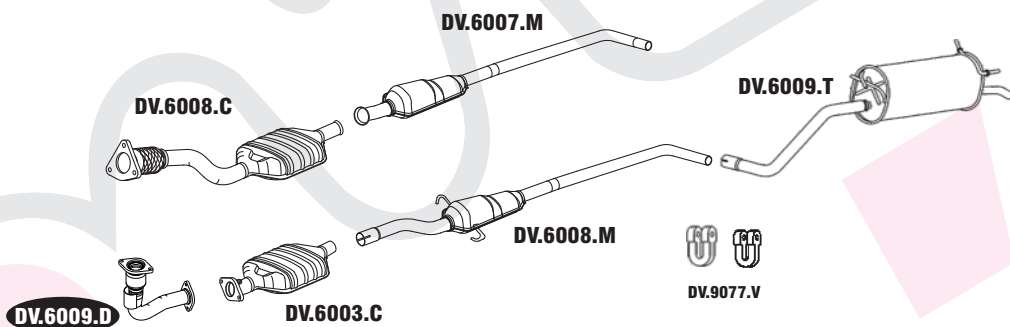
| N° MASTRA | MONTADORA | DESCRIÇÃO |
|-----------|--------------|-----------------------------------|
| DV.6005.D | 77.00824.328 | CONJUNTO DIANTEIRO 1.8 |
| DV.6002.C | 77.02095.266 | CJ. CONVERSOR CATALÍTICO S/ SONDA |
| DV.6010.C | | CONVERSOR CATALÍTICO C/SONDA |
| DV.6009.M | | CJ. INTERMEDIÁRIO RT 19/RN 19 |
| DV.6011.T | | CJ. TRASEIRO RT 19 1.8 SEDAN |
| DV.6012.T | | CJ. TRAS. RN 19 / RT 19 HATCH 1.6 |
| | | |
| | | |

370 SANDERO 1.0 16V/ 1.6 8V/ 16V



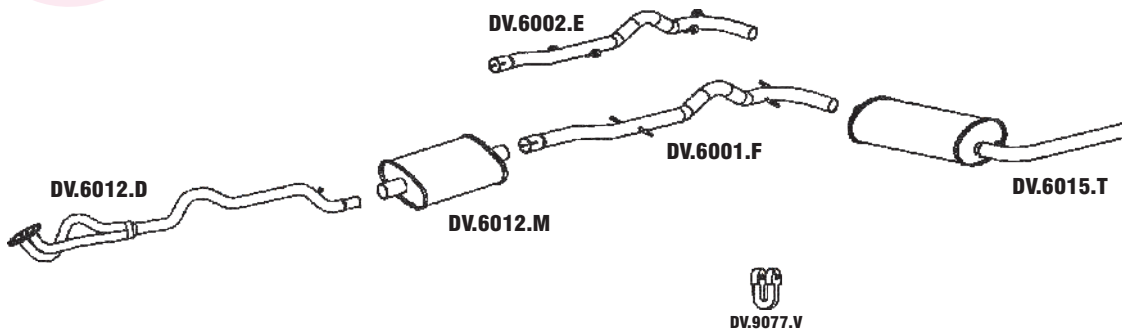
| N° MASTRA | MONTADORA | DESCRIÇÃO |
|-----------|-----------|--------------------------------|
| DV.6027.M | | CONJUNTO INTERMEDIÁRIO 1.0 16V |
| DV.6025.M | | CONJUNTO INTERMEDIÁRIO 1.6 8V |
| DV.6023.M | | CONJUNTO INTERMEDIÁRIO 1.0 16V |
| DV.6031.T | | CONJUNTO TRASEIRO 1.6 |
| | | |
| | | |
| | | |
| | | |

371 SCÉNIC 1.6 16V / 1.6 16V HI-FLEX / 2.0 8V e 16V



| N° MASTRA | MONTADORA | DESCRIÇÃO |
|-----------|--------------|---------------------------------|
| DV.6009.D | 77.00419.762 | CONJUNTO DIANTEIRO MOTOR 2.0 8V |
| DV.6008.C | 77.00280.335 | CONVERSOR CATALÍTICO 1.6 16V |
| DV.6003.C | 77.00437.306 | CJ. CONV. CATALÍTICO MOTOR 2.0 |
| DV.6007.M | 77.00437.309 | CJ. INTERMEDIÁRIO MOTOR 1.6 16V |
| DV.6008.M | 77.00437.307 | CJ. INTERMEDIÁRIO MOTOR 2.0 |
| DV.6009.T | 77.00437.308 | CONJUNTO TRASEIRO |
| | | |
| | | |

372 TRAFFIC 92 EM DIANTE



| N° MASTRA | MONTADORA | DESCRIÇÃO |
|-----------|-----------|------------------------------|
| DV.6012.D | | CONJUNTO DIANTEIRO |
| DV.6002.E | | CJ. TUBO INTERMEDIÁRIO CURTO |
| DV.6012.M | | CONJUNTO INTERMEDIÁRIO |
| DV.6015.T | | CONJUNTO TRASEIRO |
| DV.6001.F | | CJ. TUBO INTERMEDIÁRIO LONGO |
| | | |
| | | |
| | | |

