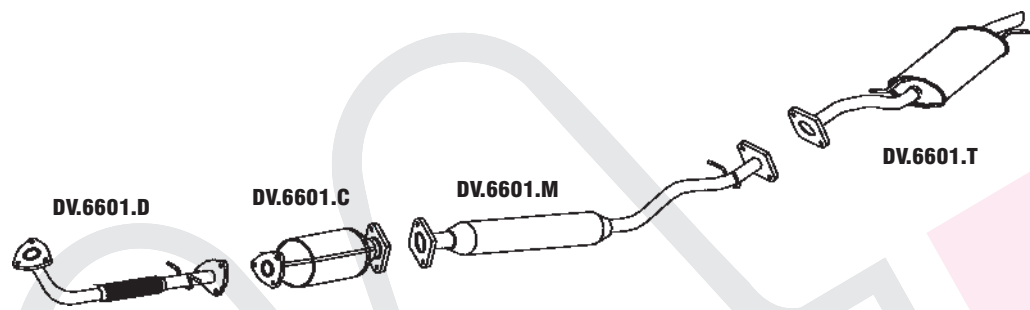
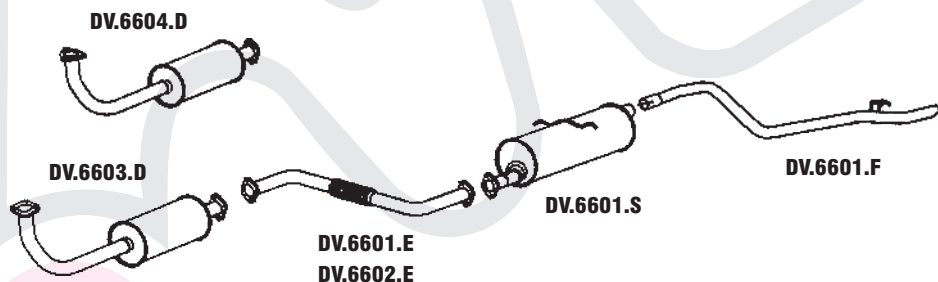


421 KIA CLARUS 2.0 16V ATÉ 98



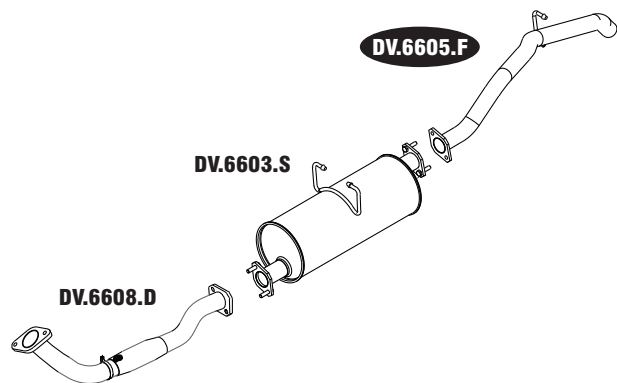
N° MASTRA	MONTADORA	DESCRIÇÃO
DV.6601.D		CONJUNTO DIANTEIRO
DV.6601.C	OK.9A2	CJ. CONVERSOR CATALÍTICO
DV.6601.M	OK.9AC	CONJUNTO INTERMEDIÁRIO
DV.6601.T	OK.9A.6401.008	CONJUNTO TRASEIRO

422 KIA BESTA 2.2/2.7 - ATÉ 97



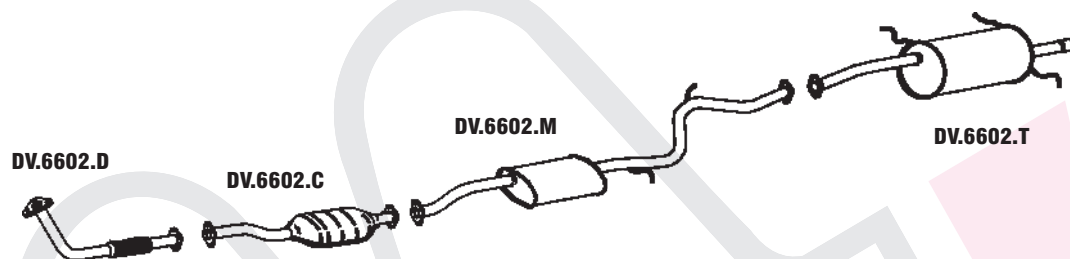
N° MASTRA	MONTADORA	DESCRIÇÃO
DV.6603.D	OK.71E.40.300	CONJUNTO DIANTEIRO 2.2
DV.6604.D		CONJUNTO DIANTEIRO 2.7
DV.6601.E	OK.740.40.600.B	CJ. TUBO INTERMEDIÁRIO 2.2
DV.6602.E	OK.71E.40.600	CJ. TUBO INTERMEDIÁRIO 2.7
DV.6601.S	OK.790.40.100A	CONJUNTO SILENCIOSO
DV.6601.F	OK.71E.40.700	CONJUNTO TUBO TERMINAL

423 KIA BONGO 2700 II



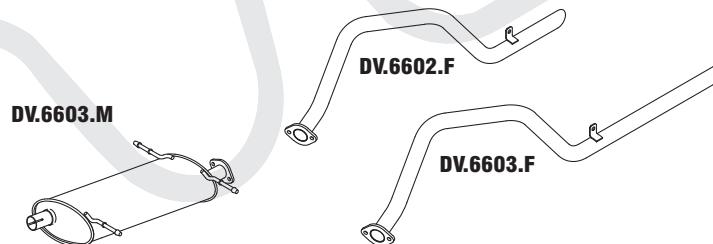
N° MASTRA	MONTADORA	DESCRIÇÃO
DV.6608.D		CONJUNTO DIANTEIRO
DV.6603.S		CONJUNTO SILENCIOSO
DV.6605.F		CONJUNTO TUBO TERMINAL

424 **KIA SEPHIA 1.5/1.6**



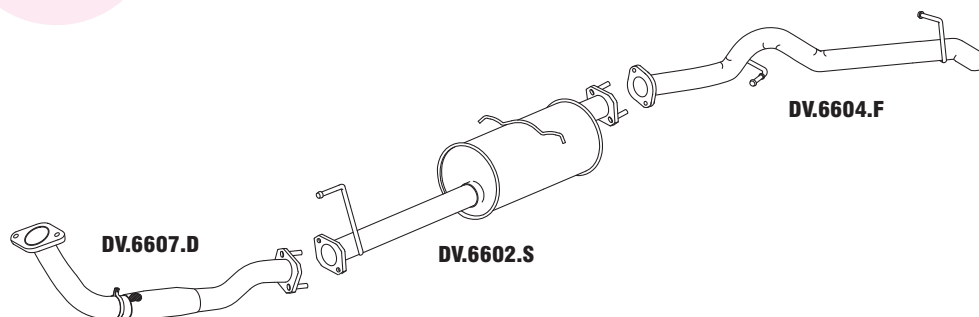
N° MASTRA	MONTADORA	DESCRIÇÃO
DV.6602.D	NK.2014.0500.B	CONJUNTO DIANTEIRO
DV.6602.C		CJ. CONVERTOR CATALÍTICO
DV.6602.M	NK.2014.0300.C	CONJUNTO INTERMEDIÁRIO
DV.6602.T	NK.2014.0100.D	CONJUNTO TRASEIRO

425 **KIA SPORTAGE 2000 EM DIANTE GASOLINA / DIESEL**



N° MASTRA	MONTADORA	DESCRIÇÃO
DV.6603.M		CONJ. INTERMEDIÁRIO
DV.6602.F		CONJ. TUBO TERM. GASOLINA / DIESEL
DV.6603.F		CONJ. TUBO TERM. CHASSI LONGO GASOLINA / DIESEL

426 **KIA GRAN BESTA 3.0 GS 2000 A 2004 / 2.7 98 A 2000**



N° MASTRA	MONTADORA	DESCRIÇÃO
DV.6607.D		CONJUNTO DIANTEIRO 2.7/3.0
DV.6602.S		CONJ. SILENCIOSO COM TUBOS 2.7/3.0
DV.6604.F		CONJUNTO TUBO TERMINAL 3.0